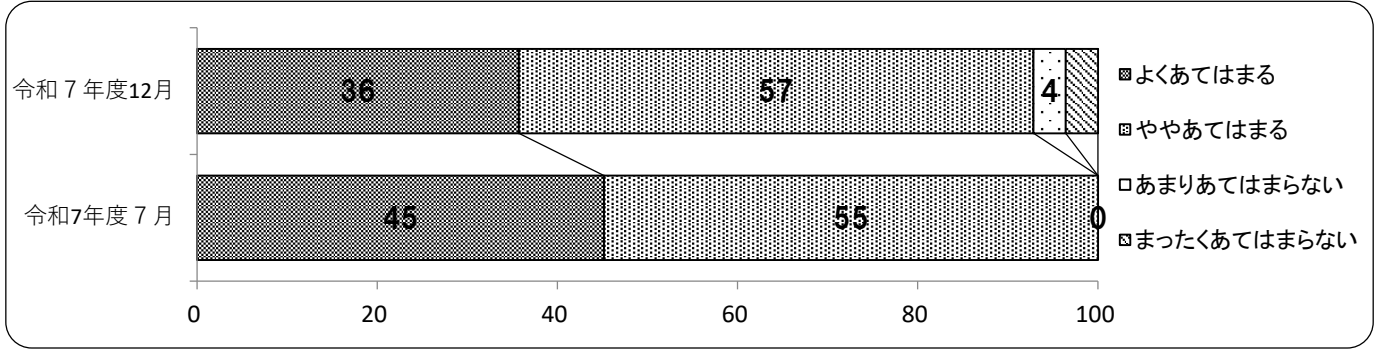
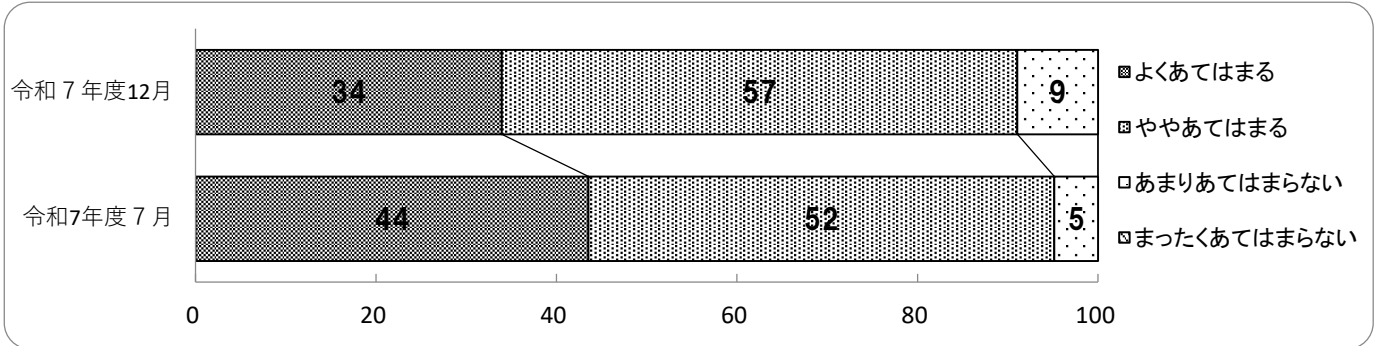


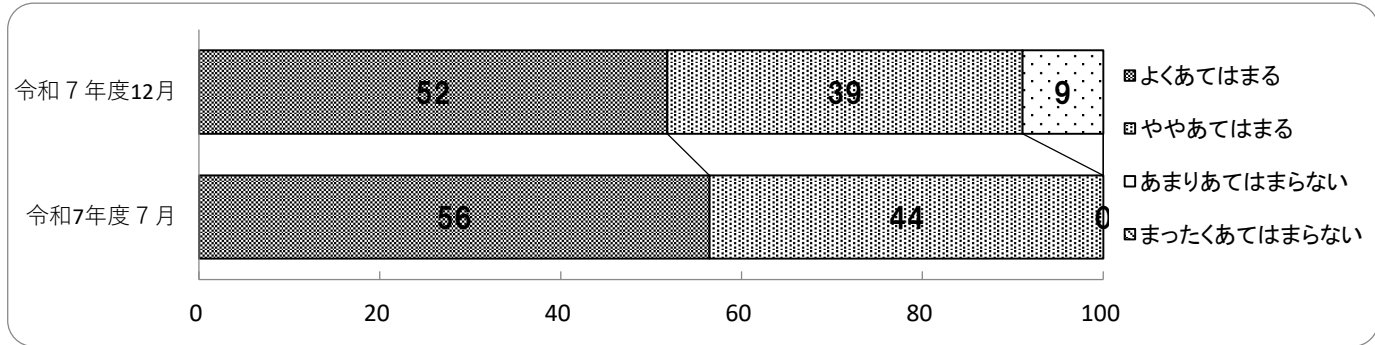
1 学校は、子どもたちに知識や技能、自分で考えたことを生かす力などを育てている。



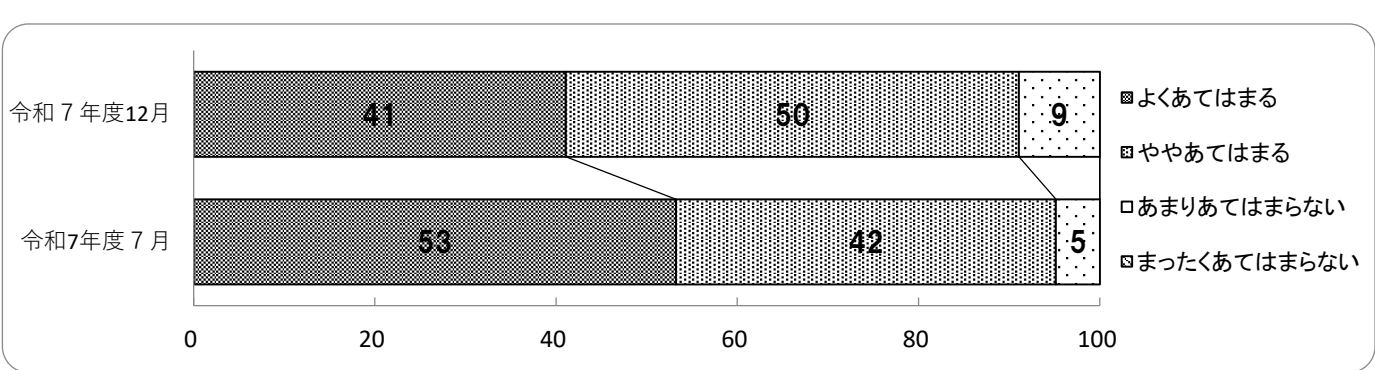
2 学校は、子どもたちに他人と協調し、思いやる心や感動する心を育てている。



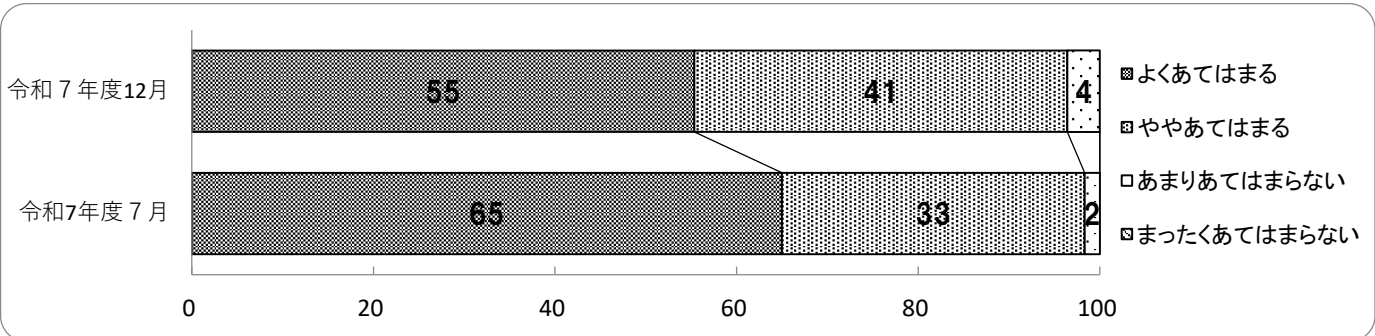
3 学校は、子どもたちに必要な体力や、健康に気をつけて生活する意識を育てている。



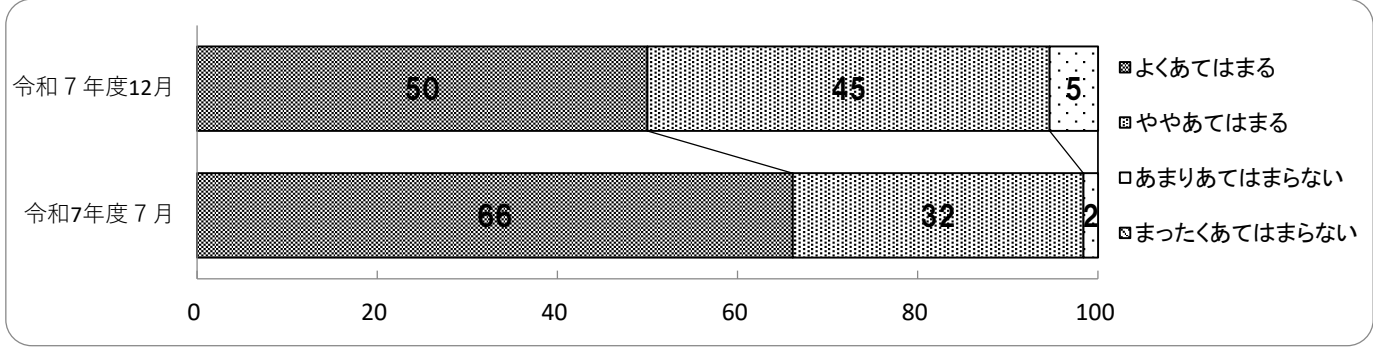
4 学校は、教育活動や子どもの様子を学校新聞、文化協会の学校便り、学級通信、保健だより、ホームページなどでわかりやすく伝えている。



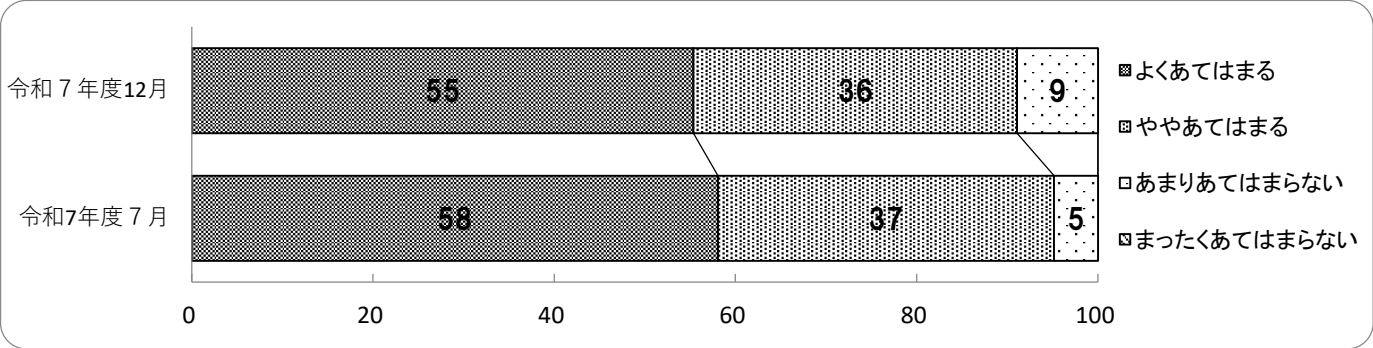
5 学校は、地域のかたと協力して、子どもの安全を確保するように努力している。



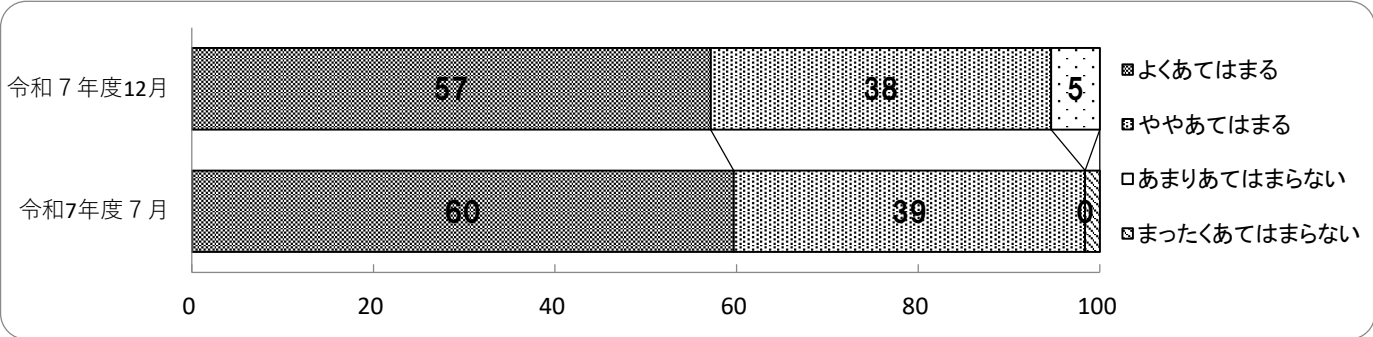
6 学校は、ボランティアや地域のかたの力を生かして、子どもの教育活動を進めている。



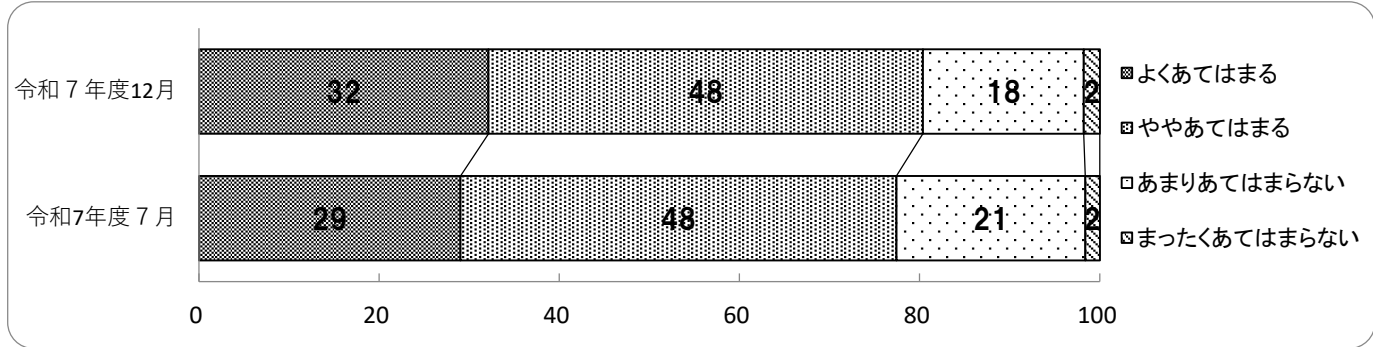
7 お子さんは、楽しく学校に通っている。



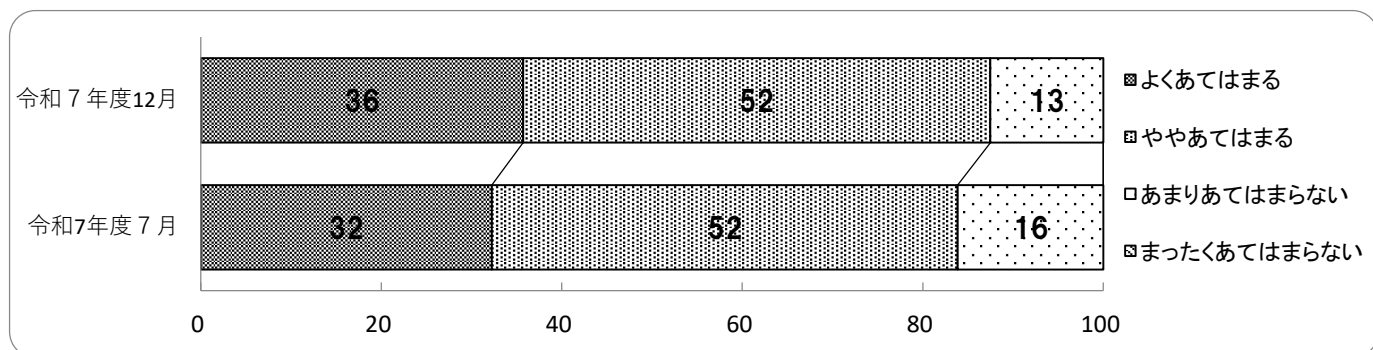
8 お子さんは、友達と仲よく過ごしている。



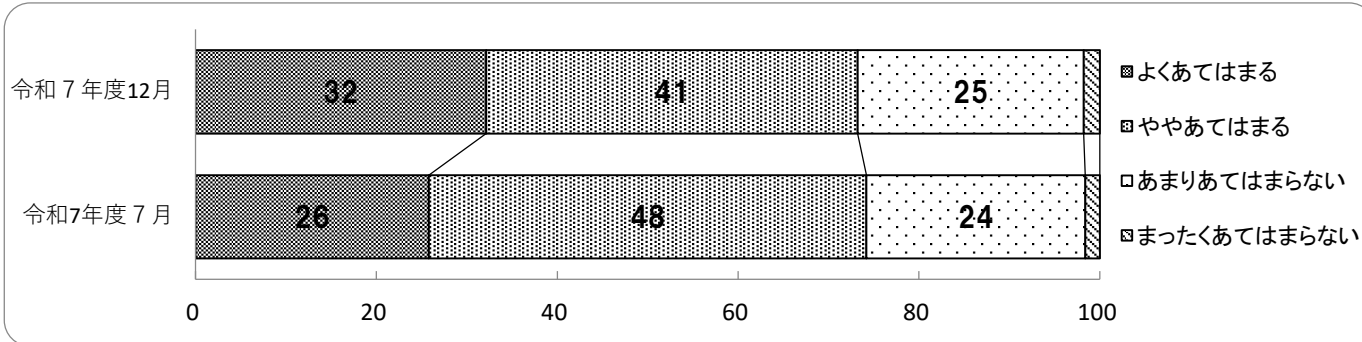
9 お子さんは、自分からすすんで挨拶ができる。



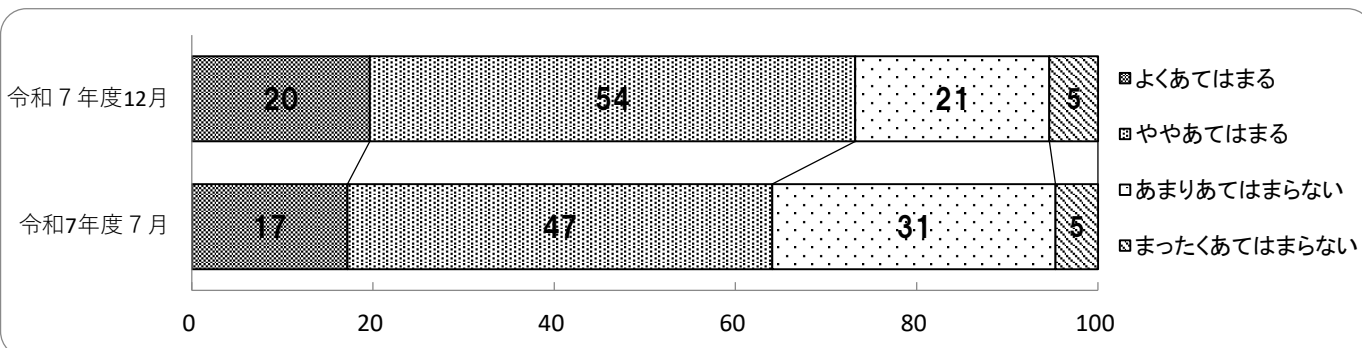
10 お子さんは、「ありがとう」「ごめんなさい」など、人間関係を円滑にする温かい言葉づかいができる。



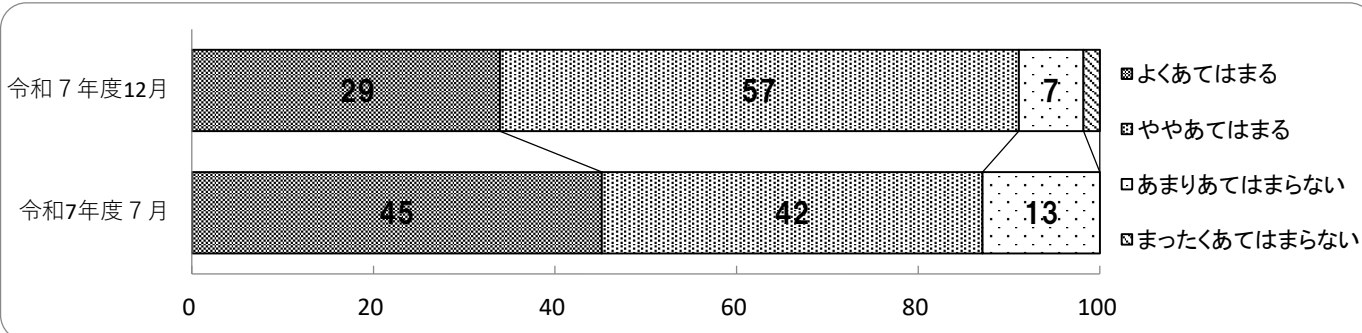
11 お子さんは、家庭学習（宿題を含む）の習慣が身についている。



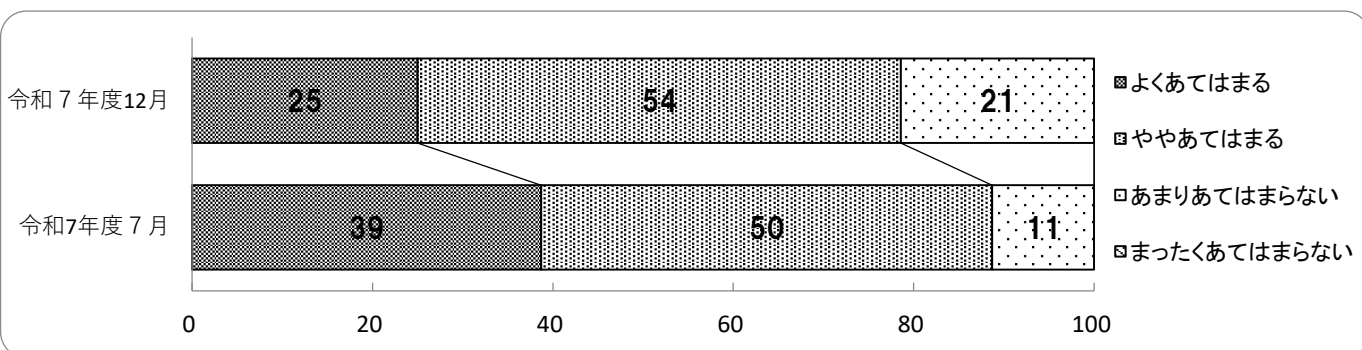
12 お子さんは、テレビ、ゲーム、SNSなどに関する家庭でのきまりを守っている。



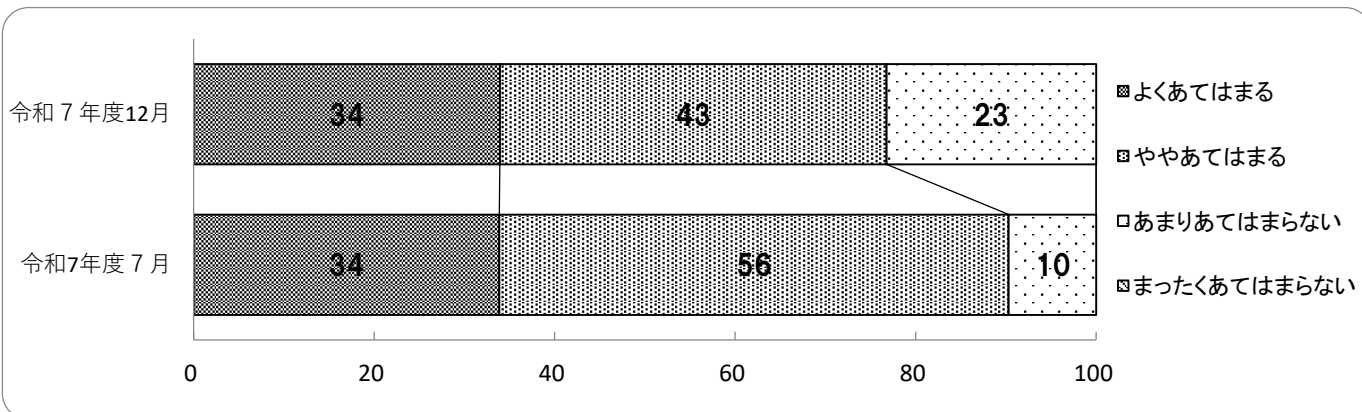
13 先生たちは、わかりやすい授業をしている。



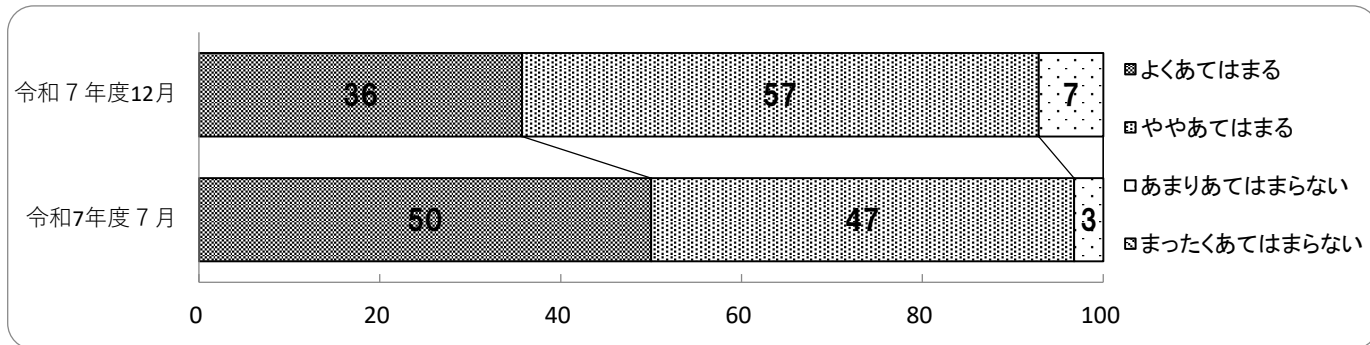
14 先生たちは、子どもたちが必要なときに困ったことや悩み事を相談できるよう努めている。



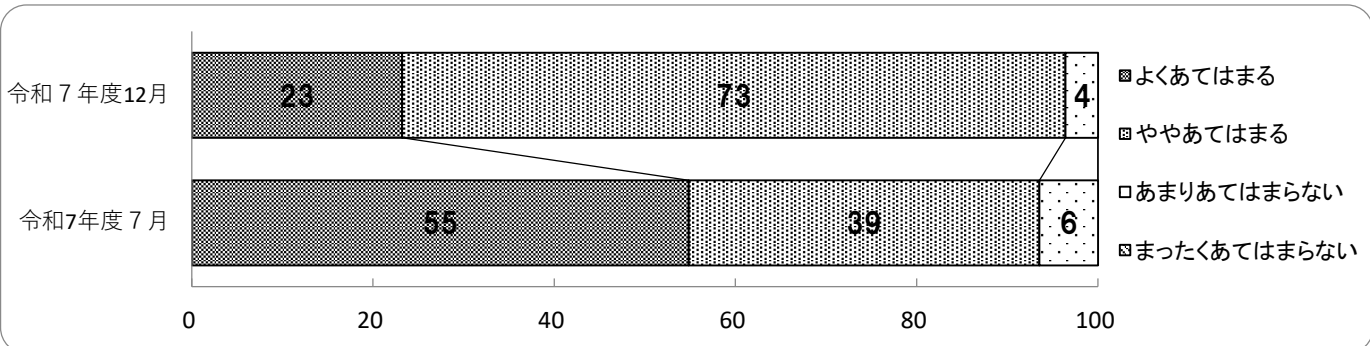
15 先生たちは、できるだけ保護者と話す機会をもとうとしている。



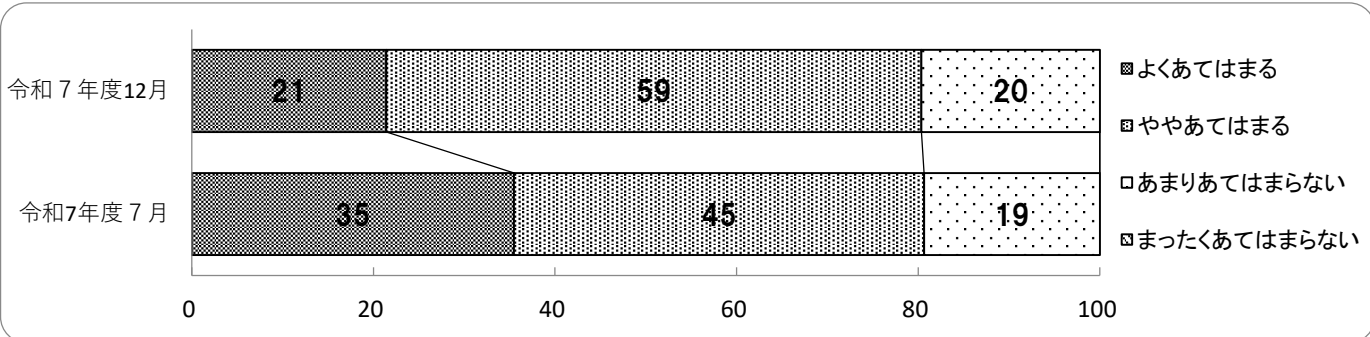
16 先生たちは、生活のきまりが守られるよう指導している。



17 先生たちは、子どものよくできたことや努力を評価し認めている。



18 学校は、いじめや不登校のない学校づくりに努めている。



19 学校は、問い合わせに対して、誠実に対応している。

